

Автономная Некоммерческая Организация
«Орган по сертификации проектной и промышленной
продукции в строительстве
«Красноярскстройсертификация»
660041 г. Красноярск, пр. Свободный, 75, помещение 5, 16
тел.: (391) 202-35-01, e-mail:ertif@list.ru, www.kcert.ru
Испытательная лаборатория «ЛИСК»
660062, г. Красноярск, пр. Свободный, 70,
помещение 9, 10, 11, 50
Дата внесения в реестр аккредитованных лиц 30.04.2015г.



ПРОТОКОЛ испытаний

№ 19 от "08" февраля 2021 г.

Основание для проведения испытаний Заявка № 053/исп. от 08.12.2020 г.
Заказчик ООО ЛПЗ «Сегал», Россия, г. Красноярск, ул. Пограничников, 42, стр. 15
(наименование, адрес)
Наименование продукции Образцы конструкций из теплых алюминиевых профилей для окон и балконных дверей системы СИАЛ ST68, СИАЛ СТ71, СИАЛ СТ65
(тип, марка, код ОКП, НД и т.п.)
Производитель продукции ООО ЛПЗ «Сегал», Россия, г. Красноярск, ул. Пограничников, 42, стр. 15
(наименование, адрес)
Определяемые показатели по приложениям № 1, 2, 3
(наименование)

Дата отбора образцов по акту 07.12.2020 г.

Сведения о представленных образцах:

- образец-макет СГ.1366.00.00.00СБ системы **ST68** для окон и балконных дверей с терморазрывом, из алюминиевых профилей ST6802, ST6803, габаритные размеры образца 1250×850 мм. Макет представляет собой конструкцию заблокированных профильных соединений, зажатых в сэндвич-панель толщиной 40 мм, с различными типами заполнений:
а) без заполнения, б) со вспененным шнуром типа Adicor, в) с заполнением вспененным полиизоциануратом марки PirCo 15×20, количество 1 шт. ОП-2;
- образец-макет СГ.1371.00.00.00СБ системы **СТ71** с уплотнителем КПУ241 для окон и балконных дверей с терморазрывом, из алюминиевых профилей СТ7106, СТ7104. Макет представляет собой конструкцию заблокированных профильных соединений, зажатых в сэндвич-панель толщиной 40 мм, с различными типами заполнений:
а) без заполнения, б) со вспененным шнуром типа Adicor, в) с заполнением вспененным полиизоциануратом марки PirCo 15×20, габаритные размеры образца 1250×850 мм, количество 1 шт. ОП-1;
- образец-макет СГ.1362.00.00.00СБ системы **СТ65** для окон и балконных дверей с терморазрывом, из алюминиевого профиля СТ6504, СТ6506. Макет представляет собой конструкцию заблокированных профильных соединений, зажатых в сэндвич-панель с различными типами заполнений: а) без заполнения, б) со вспененным шнуром типа Adicor, в) с заполнением вспененным полиизоциануратом марки PirCo 15×20, габаритные размеры образца: 1250×850 мм, количество 1 шт. ОП-3

Испытательное оборудование:

- штангенциркуль электронный, инв. № 172, сертификат о калибровке № КРУ20-045-00116919 до 01.10.2021 г.;
- стенд для определения теплофизических характеристик оконных и дверных блоков СТ-1, 7/40, инв. № 168, протокол периодической аттестации 06/20 до 02.03.2021 г.

Дата проведения испытаний 08.12.2020-08.02.2021 г.

ООО ЛПЗ «Сегал»



Регистрационные данные образцов в ИЛ № 114-20; ОП-1, ОП-2, ОП-3

(номер регистрации, маркировка образцов)

Методики испытаний ГОСТ 26602.1-99

(шифры НД, наименование методик)

Результаты испытаний приведены в приложениях № 1, 2, 3

Руководитель ИЛ "ЛИСК"



(подпись)

В.М. Морозов
(ф.и.о)

**Результаты испытаний
образцов конструкций для окон и балконных дверей системы СИАЛ СТ71, выпускаемых ООО ЛПЗ «Сегал» (г. Красноярск)
из алюминиевых комбинированных профилей с термоизоляционной вставкой
и профилей с термоизоляционной вставкой и заполнением утеплителем**

Сведения об испытанных образцах:

Образец-макет СТ.1371.00.00.00СБ представляет собой панель размером 1250×850 мм. с тремя комбинациями профилей (Приложение № 1) и различными типами заполнения:

A - без заполнения;

B - со вспененным шнуром типа Adisor;

B - с заполнением вспененным полиизоциануратом марки PirCo 15×20

Маркировка образцов ОП-1

№ регистрации образцов ИЛ № 114-20

Номер однородной зоны	Площадь однородной зоны F _i , м ²	Температура, °С			Плотность теплового потока q, Вт/м ²	Термическое сопротивление однородной зоны R _{k,i} , м ² ·°С/Вт	Приведенное термическое сопротивление e, м ² ·°С/Вт	Приведенное сопротивление теплопередачи R ₀ , м ² ·°С/Вт
		в холодном отделении	в теплом отделении	наружной поверхности				
1	2	3	4	5	7	8	9	10
1	0.0975			-18.9	84.6	0.388		
2	0.065			-20.5	71.0	0.435	0,396	0,564 (А - без заполнения)
3	0.065		20,1	-21.0	77.0	0.421	0,497	0,665 (Б - со вспененным шнуром типа Adisor)
4	0.0975			-20.8	61.0	0.564		
5	0.0975			-19.1	77.6	0.536	0,432	0,600 (В - с заполнением вспененным полиизоциануратом марки PirCo)
6	0.065			-20.5	66.6	0.482		

Примечания: Величина коэффициентов теплообмена внутренней и наружной поверхности приняты по ГОСТ 26602.1-99: ав=8,0 Вт/(м²·°С), ан=23,0 Вт/(м²·°С)

Руководитель ИЛ "ЛИСК"

(подпись)

Исполнители

В.М. Морозов
(ф.и.о)

В.М. Морозов
(ф.и.о)

СГ.1371.00.00.00СБ

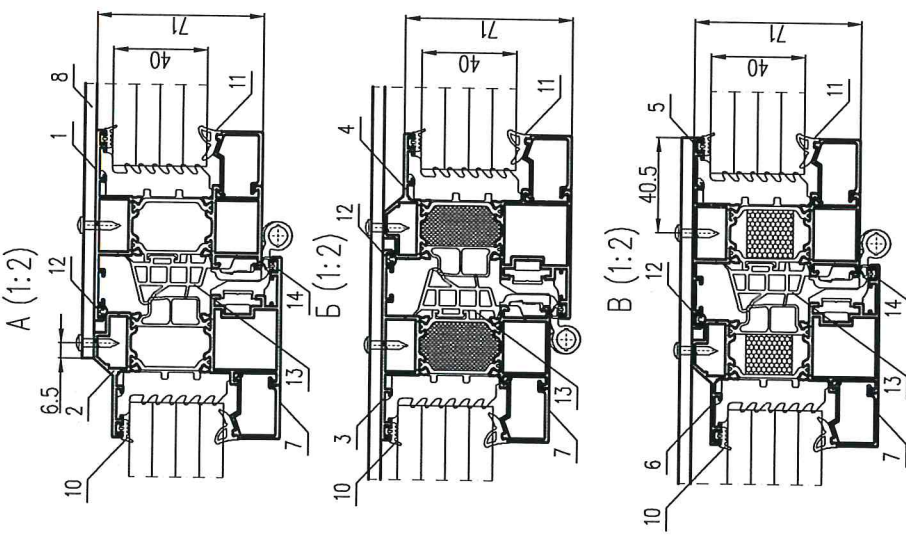
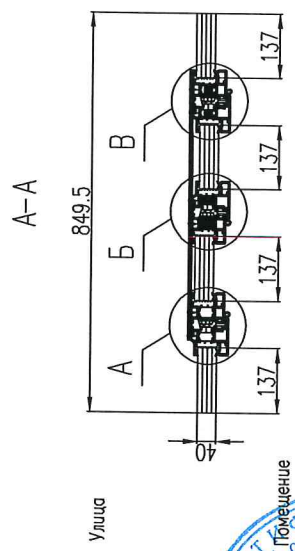
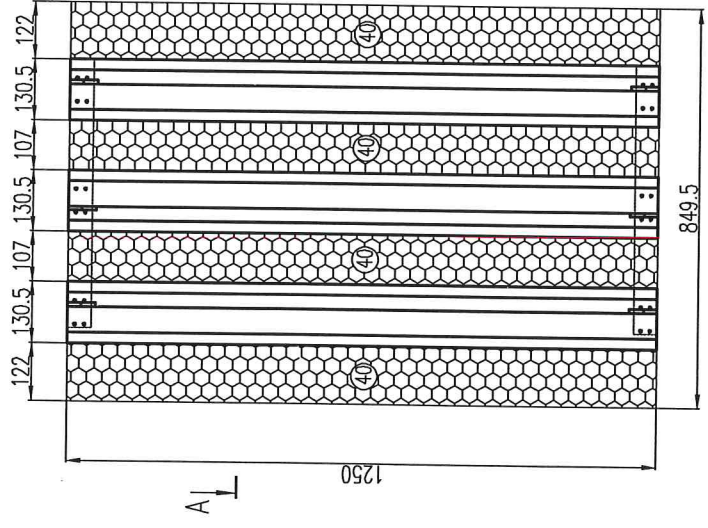
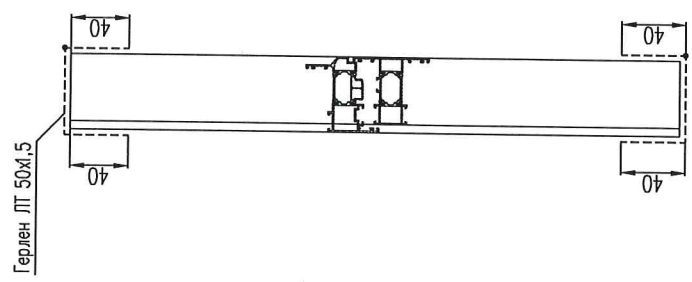
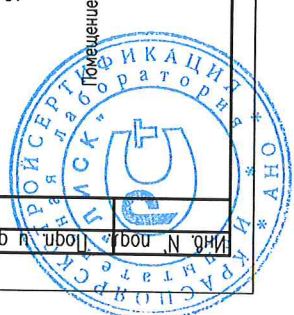


Схема герметизации торцов



1. Цвет конструкции: RAL9016.
2. Сендвич-панели склеить между собой тонким слоем клея "Момент".
3. Гориз. стоек заполнить на глубину 50 мм и загерметизировать лентой Герлен ЛТ 50х1,5.
4. После изготовления образец стянуть ПВХ-лентой в двух местах

СГ.1371.00.00.00СБ		Лист	Масса	Масштаб
Образец конструкции для определения теплотехнических характеристик системы СГ71		Лист 1	22,015	1:10
Сборочный чертеж		Листов 1		
Изм Лист		№ докум.	Подп.	Дат
Разроб.		Заворонный		
Проб.		Юст		
Н.контр.		Юст		
Умб.		Киселев		



Имя, № подп.	Имя, № подп.	Имя, № подп.	Имя, № подп.	Имя, № подп.
Юст	Юст	Юст	Юст	Юст
Юст	Юст	Юст	Юст	Юст

Результаты испытаний
образцов конструкций для окон и балконных дверей системы СИАЛ СТ68, выпускаемых ООО ЛПЗ «Сегал» (г. Красноярск)
из алюминиевых комбинированных профилей с термозащитной вставкой
и профилей с термозащитной вставкой и заполнением утеплителем

Сведения об испытанных образцах:
Образец-макет СТ.1366.00.00.00СБ представляет собой панель размером 1250×850 мм, с тремя комбинациями профилей (Приложение № 2)

и различными типами заполнений:

А - без заполнения;

Б - со вспененным инсуром типа Adicor;

В - с заполнением вспененным полиизоциануратом марки PirCo 15×20

Маркировка образцов ОП-2

№ регистрации образцов ИЛ № 114-20

Номер однородной зоны	Площадь однородной зоны F_i , м ²	Средняя температура, °С				Плотность теплового потока q , Вт/м ²	Термическое сопротивление однородной зоны $R_{k,i}$, м ² ·°С/Вт	Приведенное термическое сопротивление, м ² ·°С/Вт	Приведенное сопротивление теплопередачи R_0 , м ² ·°С/Вт
		в холодном отделении	в теплом отделении	наружной поверхности	внутренней поверхности				
1	2	3	4	5	6	7	8	9	10
1	0,103			-17,8	15,6	103,9	0,327	0,336	0,520
2	0,058			-23,1	10,3	95,6	0,350		(А - без заполнения)
3	0,103			-20,4	13,4	80,7	0,426	0,430	0,640
4	0,058	-29,6	21,2	-22,5	11,9	85,5	0,409	0,421	(Б - со вспененным шнуром типа Adicor)
5	0,103			-21,3	11,6	72,8	0,452		(В - с заполнением вспененным полиизоциануратом марки PirCo)
6	0,058			-21,5	10,4	84,9	0,373		

Примечания: Величина коэффициентов теплообмена внутренней и наружной поверхности приняты по ГОСТ 26602.1-99: ав=8,0 Вт/(м²·°С), ан=23,0 Вт/(м²·°С)

Руководитель ИЛ "ЛИСК"



(подпись)

В.М. Морозов
(ф.и.о)



Исполнитель



(подпись)

Г.А. Скрипаченко
(ф.и.о)

СГ.1366.00.00.00СБ

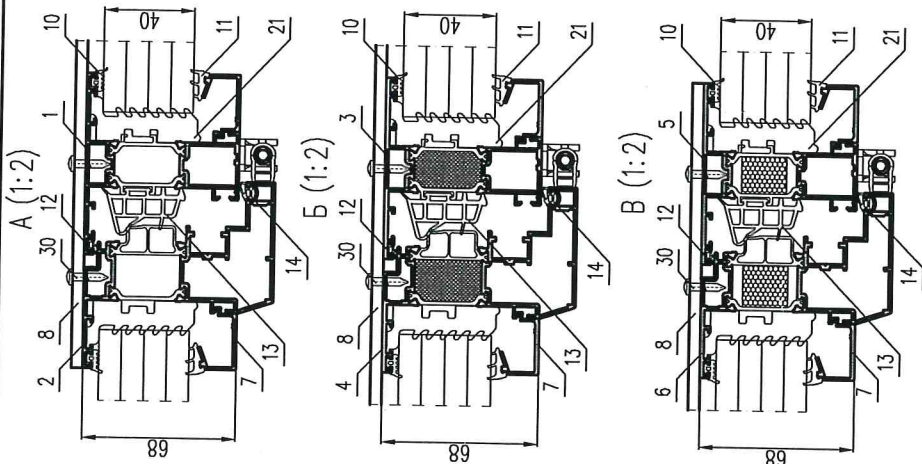
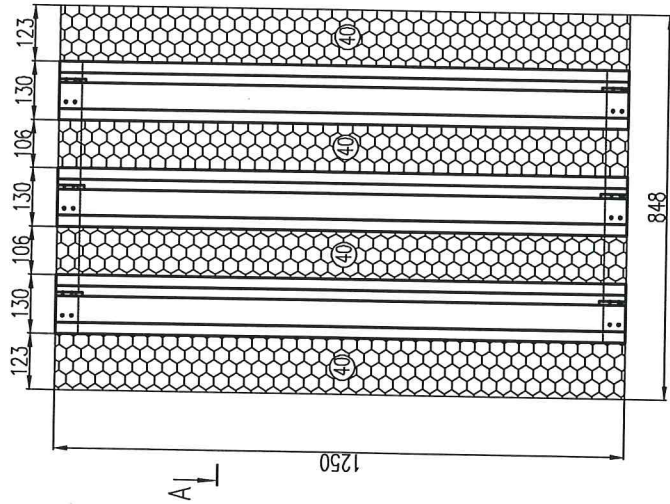
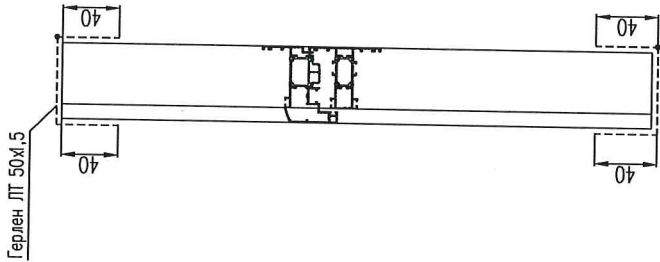


Схема герметизации торцов



1. Цвет конструкции: RAL9016.
2. Сендвич-панели склеить между собой тонким слоем клея типа "Момент".
3. Торцы стоек заполнить на глубину 50 мм и загерметизировать лентой Герлен ЛТ 50х1,5.
4. После изготовления образец стянуть ПВХ-лентой в двух местах.

СГ.1366.00.00.00СБ		Лист	Масса	Масштаб
Образец конструкции для определения теплотехнических характеристик системы ST68			19,86	1:10
Сборочный чертеж		Лист 1	Листов 1	
Изм/Лист	№ док.	Посл.	Дата	
Разраб.	Заворотный			
Проб.	Заворотный			
Н.контр.	Андрей			
Утв.	Киселев			

Имя, № подл.	Имя, № док.	Имя, № гудл	Имя, № гудл	Имя, № гудл
Имя, № подл.	Имя, № док.	Имя, № гудл	Имя, № гудл	Имя, № гудл



Результаты испытаний
образцов конструкций для окон и балконных дверей системы СИАЛ СТ65, выпускаемых ООО ЛПЗ «Сегал» (г. Красноярск)
из алюминиевых комбинированных профилей с термоизоляционной вставкой
и профилей с термоизоляционной вставкой и заполнением утеплителем

Сведения об испытанных образцах:

Образец-макет СТ.1362.00.00.00СБ представляет собой панель размером 1250×850 мм. с тремя комбинациями профилей (Приложение № 3)
и различными типами заполнений:

А - без заполнения;

Б - со вспененным шнуром типа Adicor;

В - с заполнением вспененным полиизоциануратом марки PirCo 15×20

Маркировка образцов ОП-3

№ регистрации образцов ИЛ № 114-20

Номер однородной зоны	Площадь однородной зоны F_i , м ²	Средняя температура, °С				Плотность теплового потока q , Вт/м ²	Термическое сопротивление однородной зоны $R_{k,i}$, м ² ·°С/Вт	Приведенное термическое сопротивление, м ² ·°С/Вт	Приведенное сопротивление теплопередачи R_0 , м ² ·°С/Вт
		в холодном отделении	в теплом отделении	наружной поверхности	внутренней поверхности				
1	2	3	4	5	6	7	8	9	10
1	0,103			-17,8	15,6	106,7	0,311	0,318	0,489
2	0,058			-23,1	10,3	98,2	0,343		(А - без заполнения)
3	0,103			-20,4	13,4	81,3	0,402	0,405	0,563
4	0,058			-22,5	11,9	85,9	0,375		(Б - со вспененным шнуром типа Adicor)
5	0,103	-29,6	22,1	-21,3	11,6	80,0	0,421	0,408	0,577
6	0,058			-21,5	10,4	86,7	0,360		(В - с заполнением вспененным полиизоциануратом марки PirCo)

Примечания: Величина коэффициентов теплообмена внутренней и наружной поверхности приняты по ГОСТ 26602.1-99: ав=8,0 Вт/(м²·°С), ан=23,0 Вт/(м²·°С)

Руководитель ИЛ "ЛИСК"

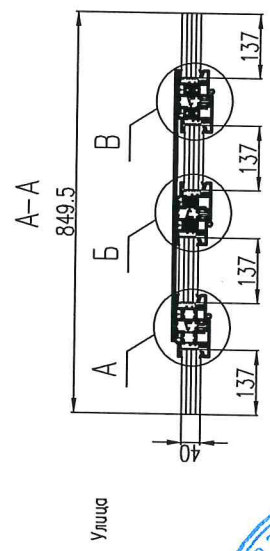
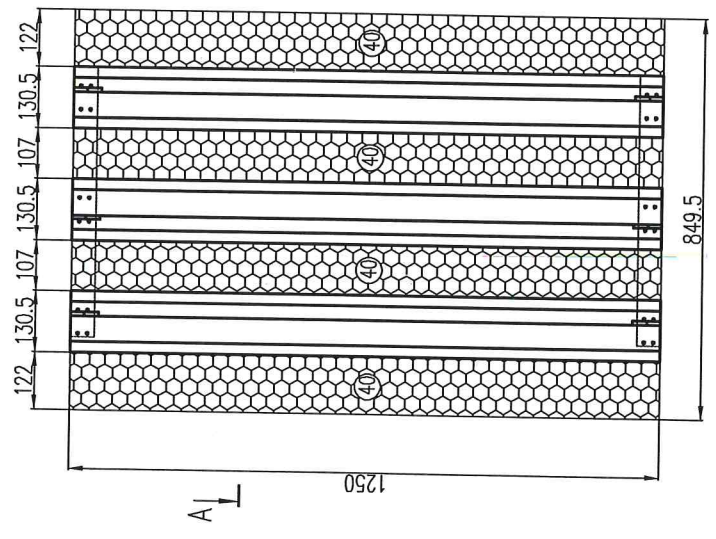
Исполнители



В.М. Морозов
(ф.и.о)

Г.А. Скрипаченко
(ф.и.о)

СГ.1362.00.00.00СБ



Улица

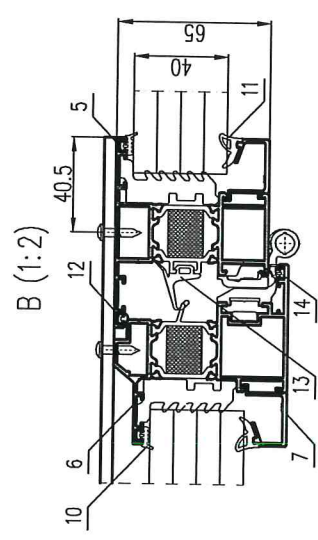
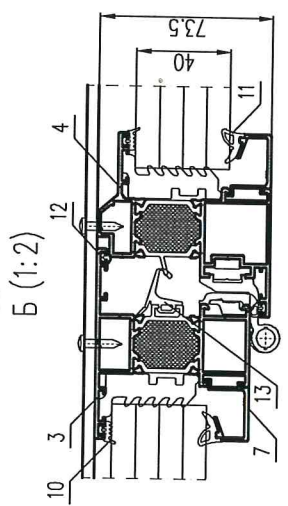
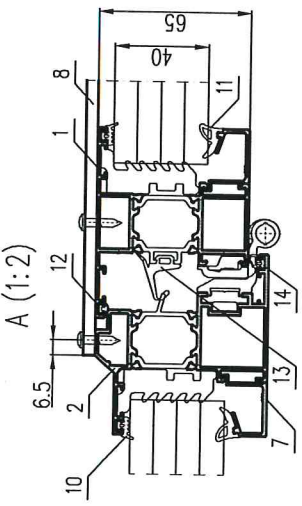
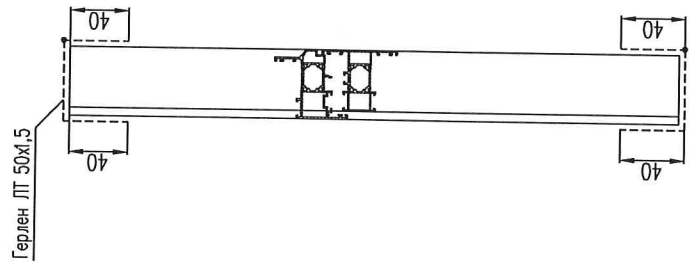


Схема герметизации торцов



1. Цвет конструкции: RAL9016.
2. Сендвич-панели склеить между собой тонким слоем клея типа "Момент".
3. Торцы стоек заполнить на глубину 50 мм и загерметизировать лентой Герлен ЛТ 50x1.5.
4. После изготовления образец стянуть ПВХ-лентой в двух местах

СГ.1362.00.00.00СБ		Лист	Масса	Масштаб
Образец конструкции для определения теплотехнических характеристик системы С165		20,208	1:10	
Сборочный чертёж		Лист 1	Листов 1	
Изм Лист		№ док.	Подп.	Датс
Разроб.		Заворотный	Киселев	
Н.контр.		Андреев		
Умб.		Киселев		
СИГАЛ ЛПЗ "СЕГАЛ"				

Имб. № подл. Лист в рамк. Взам. инв. № инв. № подл. Лист в рамк.

